

URGELES DIAMANT



HERRAMIENTAS SOLDADAS BRAZING TOOLS

PCD - CBN



HERRAMIENTAS SOLDADAS
BRAZING TOOLS
PCD - CBN

HERRAMIENTAS SOLDADAS
BRAZING TOOLS

CÓDIGO CODE	DIMENSIONES DIMENSIONS										TIPO TYPE
	d	L	L ₁	h	b	f	D _{min}	F	R	a	
RBIC 06 R/L	6	80	70	5,0	5,5	5	9	15°	0,4	4	
08 R/L	8	100	85	7,0	7,5	6	11	15°	0,4	4	
10 R/L	10	100	85	9,0	9,5	7	13	11°	0,4	4	
12 R/L	12	125	105	11,0	11,5	9	16	11°	0,8	6	
14 R/L	14	125	105	12,6	13,3	10	18	7°	0,8	6	
16 R/L	16	150	130	14,6	15,3	11	20	7°	0,8	6	
RDIC 06 R/L	6	80	70	5,0	5,5	5	9	15°	0,2	4	
08 R/L	8	100	85	7,0	7,5	6	11	15°	0,2	4	
10 R/L	10	100	85	9,0	9,5	7	13	11°	0,4	4	
12 R/L	12	125	105	11,0	11,5	9	16	11°	0,4	6	
14 R/L	14	125	105	12,6	13,3	10	18	7°	0,4	6	
16 R/L	16	150	130	14,6	15,3	11	20	7°	0,4	6	

HERRAMIENTAS SOLDADAS
BRAZING TOOLS

CÓDIGO CODE	DIMENSIONES DIMENSIONS							TIPO TYPE
	b	h	f	L ₁	L ₂	R	a	
SDES 10 10	10	10	5	100		0,4	4	
12 12	12	12	6	100		0,4	4	
16 16	16	16	8	100		0,8	6	
20 20	20	20	10	125		0,8	6	
SDET 10 10	10	10	5	100		0,4	4	
12 12	12	12	6	100		0,4	4	
16 16	16	16	8	100		0,4	6	
20 20	20	20	10	125		0,4	6	

RDET		b	Ø	L	h ₁	L ₂	R	a	
	06		6	30	4		0,4	4	
	08		8	40	5		0,6	4	
	10		10	50	5		0,6	4	
	12		12	80	6		0,6	6	

HERRAMIENTAS SOLDADAS
 BRAZING TOOLS

CÓDIGO CODE	DIMENSIONES DIMENSIONS							TIPO TYPE
	b	h	f	L ₁	L ₂	R	a	
SDRD L/R 10 10	10	10	14	100	15	0,4	4	
L/R 12 12	12	12	16	100	15	0,4	4	
L/R 16 16	16	16	20	100	15	0,8	6	
L/R 20 20	20	20	25	125	20	0,8	6	
SDRC L/R 10 10	10	10	14	100	15	0,4	4	
L/R 12 12	12	12	16	100	15	0,4	4	
L/R 16 16	16	16	20	100	15	0,8	6	
L/R 20 20	20	20	25	125	20	0,8	6	

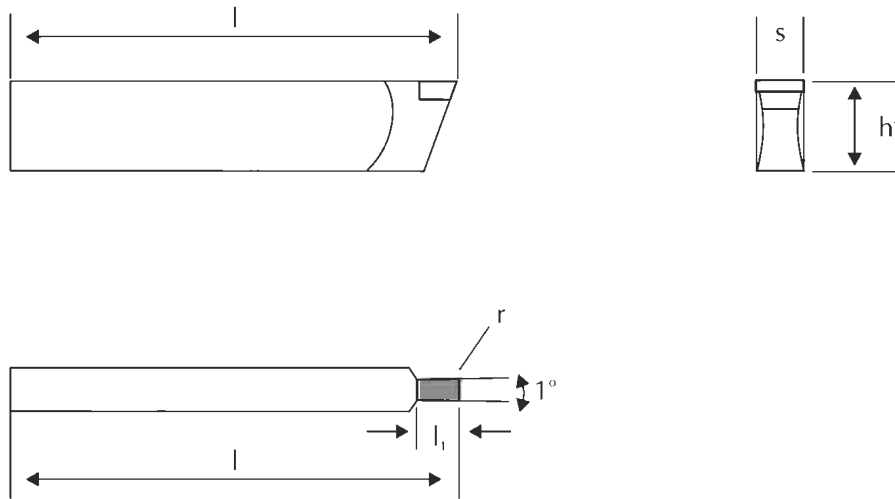
HERRAMIENTAS SOLDADAS
BRAZING TOOLS

CÓDIGO CODE	DIMENSIONES DIMENSIONS							TIPO TYPE
	b	h	f	L ₁	L ₂	R	a	
SBES 12 12	12	12	6	100		0,4	4	
16 16	16	16	8	100		0,8	4	
20 20	20	20	10	125		0,8	4	
SBRC 12 12 R/L	12	12	16	100	15	0,4	4	
16 16 R/L	16	16	20	100	15	0,8	6	
20 20 R/L	20	20	25	125	20	0,8	6	
SBRD 12 12 R/L	12	12	16	100	15	0,4	4	
16 16 R/L	16	16	20	100	15	0,8	6	
20 20 R/L	20	20	25	125	20	0,8	6	

INSERTOS DE RANURAR
GROOVING TOOLS INSERTS

CZCB	DIMENSIONES DIMENSIONS							TIPO TYPE		
	h	b	L ₁	L ₂	h ₁	B	a			
CZCB R/L 1010 X01	10	10	91	25	21	1,6	22			
CZCB R/L 1010 X02	10	10	91	25	21	2,2	22			
CZCB R/L 1212 X01	12	12	91	25	21	1,6	22			
CZCB R/L 1212 X02	12	12	91	25	21	2,2	22			
CZCB R/L 1612 X02	16	12	95	29	21	2,2	32			
CZCB R/L 1612 X03	16	12	95	29	21	3,0	32			
CZCB R/L 2016 M03	20	16	150	35	30	3,0	42			
CZCB R/L 2016 M04	20	16	150	35	30	4,0	42			
CZCB R/L 2016 M05	20	16	150	35	30	5,0	42			
CZCB R/L 2016 M06	20	16	150	35	30	6,0	42			
CZCB R/L 2520 X03	25	20	165	50	30	3,0	80			
CZCB R/L 2520 X04	25	20	165	50	30	4,0	80			
CZCB R/L 2520 X05	25	20	165	50	30	5,0	80			
CZCB R/L 2520 X06	25	20	165	50	30	6,0	80			
CZCB R/L 1010 X01			1905		5003					
CZCB R/L 1010 X02			1905		5003					
CZCB R/L 1212 X01			1906		5004					
CZCB R/L 1212 X02			1906		5004					
CZCB R/L 1612 X02			1906		5004					
CZCB R/L 1612 X03			1906		5004					
CZCB R/L 2016 M03			1906		5004					
CZCB R/L 2016 M04			1906		5004					
CZCB R/L 2016 M05			1906		5004					
CZCB R/L 2016 M06			1906		5004					
CZCB R/L 2520 X03			1906		5004					
CZCB R/L 2520 X04			1906		5004					
CZCB R/L 2520 X05			1906		5004					
CZCB R/L 2520 X06			1906		5004					
	s			r						
MRCN 1,6	1,6			0,15						
MRCN 2,2	2,2			0,20						
MRCN 3,0	3,0			0,20						
MRCN 4,0	4,0			0,20						
MRCN 5,0	5,0			0,30						
MRCN 6,0	6,0			0,40						
CZCB	h	b	L₁	L₂	B	a				
CZCF R/L 1616 F34	16	16	80	24	3-4	4,5				
CZCF R/L 2020 H34	20	20	100	24	3-4	4,5				
CZCF R/L 2525 H34	25	25	100	24	3-4	4,5				
CZCF R/L 1616 F34			1916		5004					
CZCF R/L 2020 H34			1906		5004					
CZCF R/L 2525 H34			1906		5004					
	s			r						
MTC 3,0	3,0			0,15						
MTC 4,0	4,0			0,20						
MTR 3,0	3,0			1,50						
MTR 3,8	3,8			1,90						

LAMAS DE RANURAR - BLADE GROOVING TOOLS

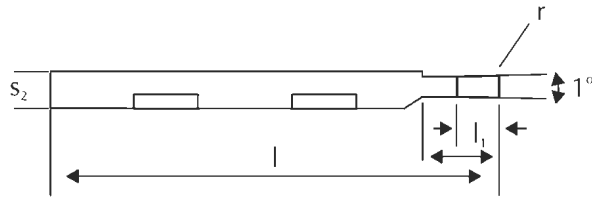
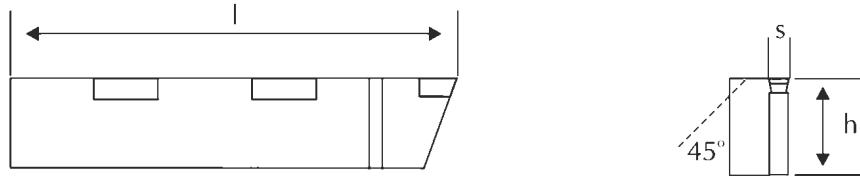


Código CODE ISO	Dimensiones Dimensions					CALIDADES DISPONIBLES GRADES AVAILABLES								
						PCD				CBN				
	l	l ₁	h	r	s	UD-20	UD-30	UD-40	UD-50	BU-100	BU-90	BU-80	BU-60	BU-50
RT - 501210	50	6	12,70	2,0	1		■				■			
RT - 501212					1,25		■				■			
RT - 501215					1,50		■				■			
RT - 501220		6	12,70	0,25	2,00		■				■			
RT - 501225					2,50		■				■			
RT - 501230		7	12,70	0,3	3,00		■				■			
RT - 501235					3,50									

Tolerancia en cota S - 0,01 mm.
Cotas S no referenciadas bajo demanda

Tolerance S - 0,01 mm.
S other size on request

LAMAS DE RANURAR - BLADE GROOVING TOOLS



Dibujo con corte a derecha
Right hand shown

Código CODE ISO	Dimensiones Dimensions						CALIDADES DISPONIBLES GRADES AVAILABLES								
							PCD				CBN				
	l	l ₁	h	r	s	s ₂	UD-20	UD-30	UD-40	UD-50	BU-100	BU-90	BU-80	BU-60	BU-50
RF - 190409 R/L	90	5	19	2,0	0,9	4									
RF - 190410 R/L					1,00		■	■				■			
RF - 190412 R/L					1,225										
RF - 190415 R/L					1,50		■	■				■			
RF - 190420 R/L	90	6	19	0,25	2,00		■	■				■			
RF - 190425 R/L					2,50										

Tolerancia en cota S - 0,004 mm.
Cotas S no referenciadas bajo demanda

Tolerance S - 0,004 mm.
S other size on request

