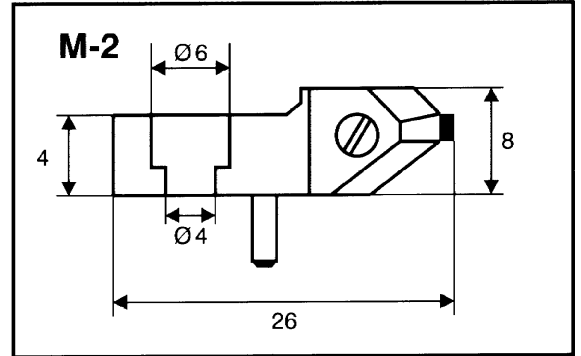
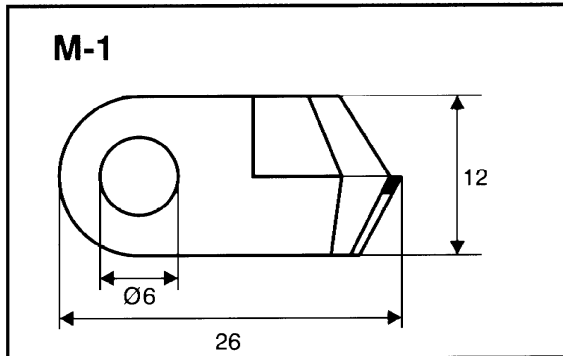


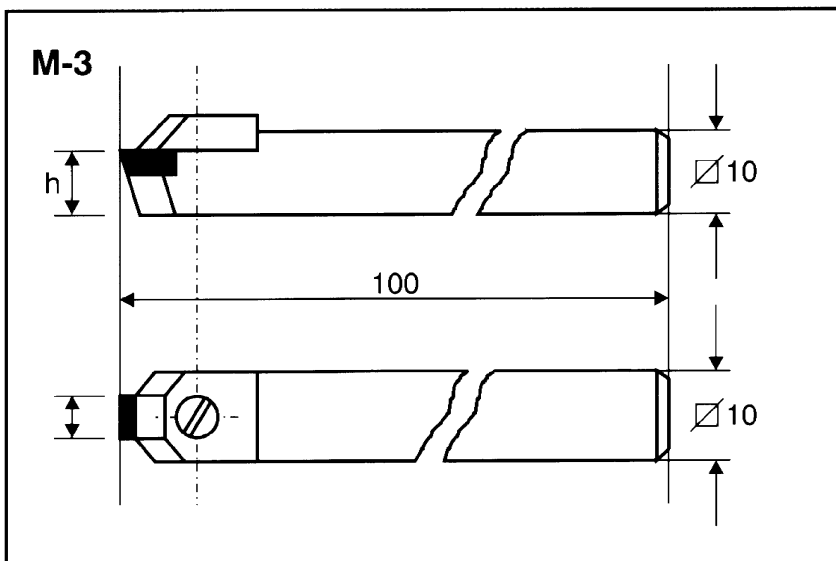
SHANK STYLES FOR DIAMOND TOOLS

TIPOS DE SOPORTE PARA HERRAMIENTAS DE DIAMANTE

DIAMOND TOOLS FOR FACETING MACHINES ÚTILES PARA MÁQUINAS DE FACETAR

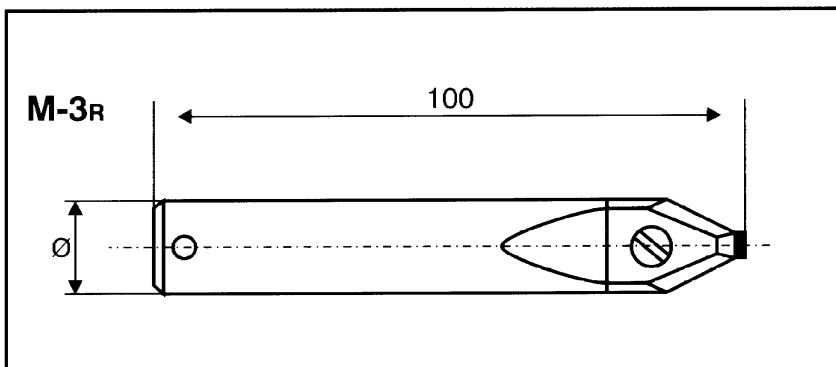


LATHE DIAMOND TOOL ÚTILES PARA TORNO



Indicate your choice of cutting height 7 or 10 mm..

Indiquen altura de corte 7 ó 10 mm..



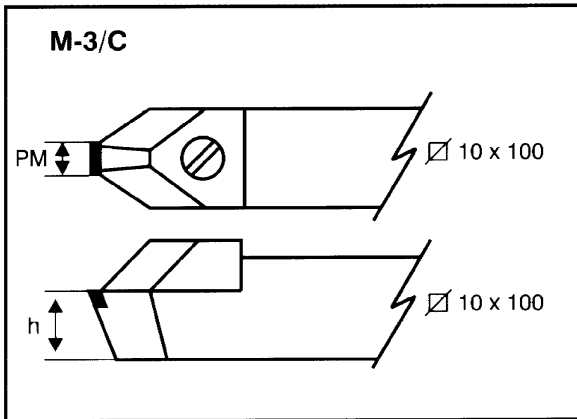
Indicate your choice of diameter shank, 10, 12, 15.

Diámetro del soporte a indicar 10, 12, 15.

DIAMOND TOOLS FOR FLAT CHAIN CUTTING, ICE LATHE AND BEVELING CHAIN

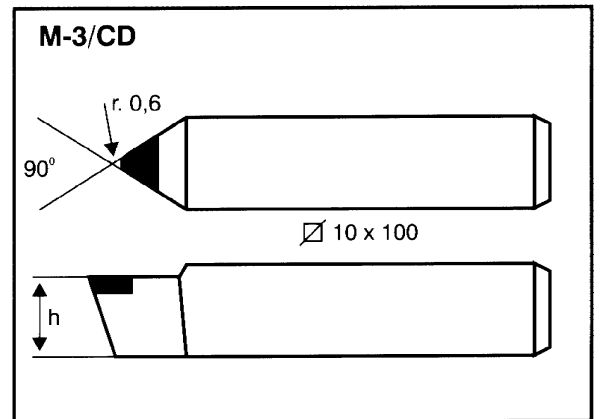
HERRAMIENTAS DE DIAMANTE PARA CADENA

MIRROR FINISH - ACABADO



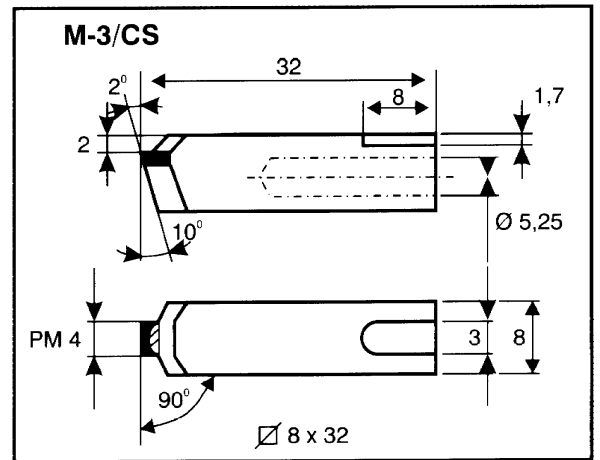
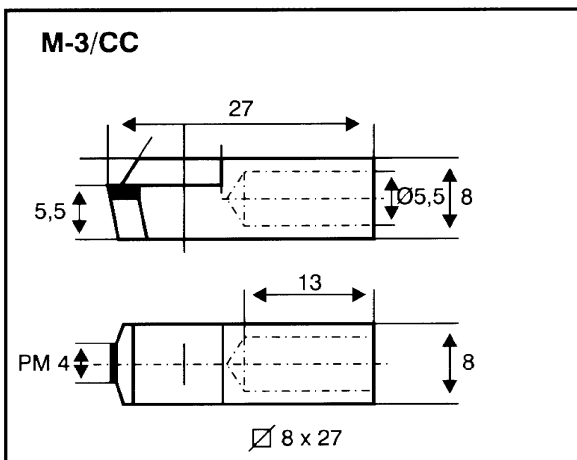
ROUGHING - DESBASTE

POLYCRISTALINE DIAMOND
DIAMANTE POLICRISTALINO



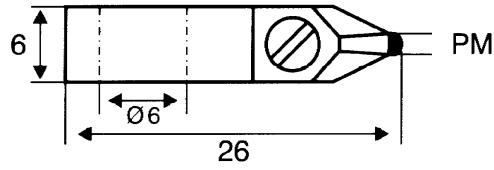
h: INDICATE YOUR CHOICE OF CUTTING HEIGHT: 7 mm. or 10 mm.
h: INDIQUEN LA ALTURA DE CORTE: 7 mm. ó 10 mm.

DIAMOND TOOLS FOR CIEMMEO & SISMA ICE LATHE ÚTILES PARA TORNOS DE HIELO CIEMMEO O SISMA

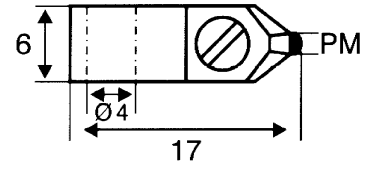


PM: MIRROR POLISH
PULIDO ESPEJO

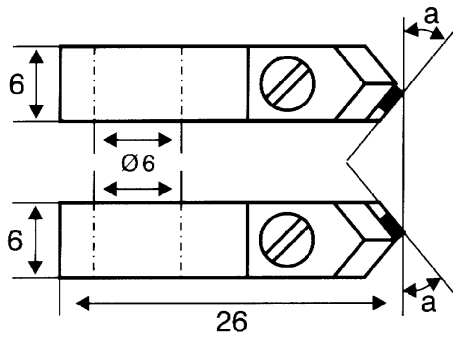
M-1/C



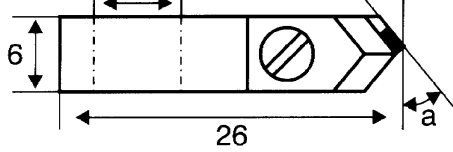
M-1/C MINI



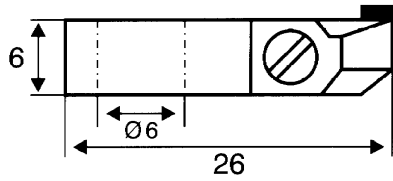
M-4
LEF - IZQUIERDA



M-5
RIGHT - DERECHA



M-4 90°
M-5 90°

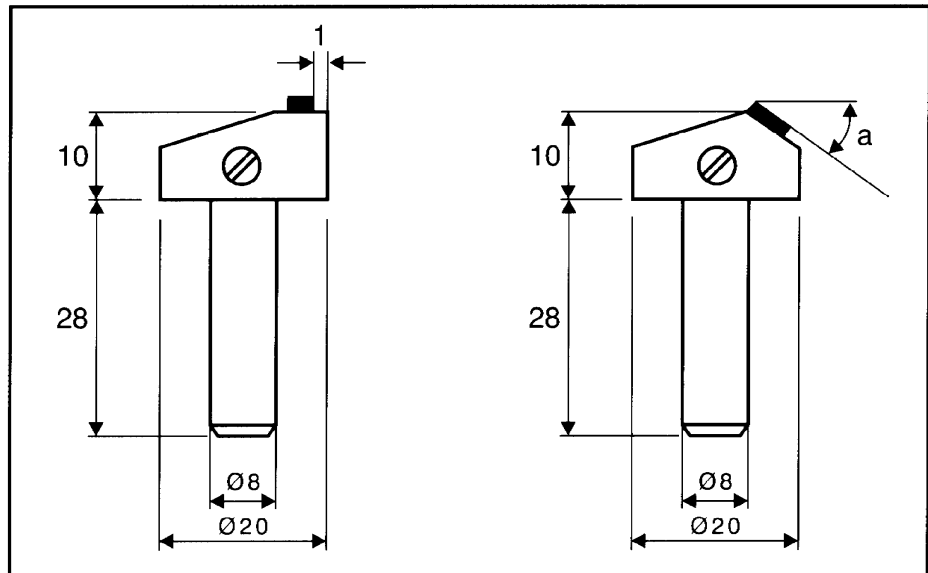


M-4 & M-5

Indicate the angle in your orders.

Indicar el ángulo en sus pedidos.

$a = 67^{030}, 45^0, 22^{030}$.



Indicate the angle in your orders.

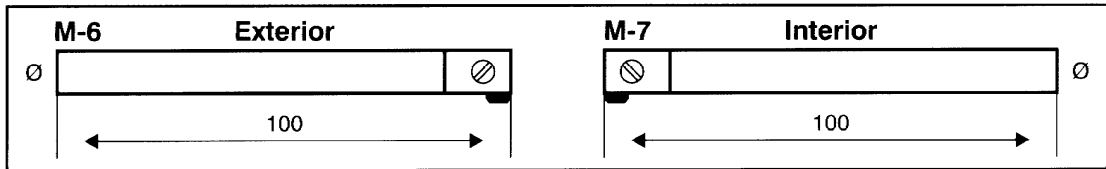
Indicar el ángulo en sus pedidos.

PM: MIRROR POLISH
PULIDO ESPEJO

DIAMOND TOOLS FOR LATHE HERRAMIENTAS PARA TORNO

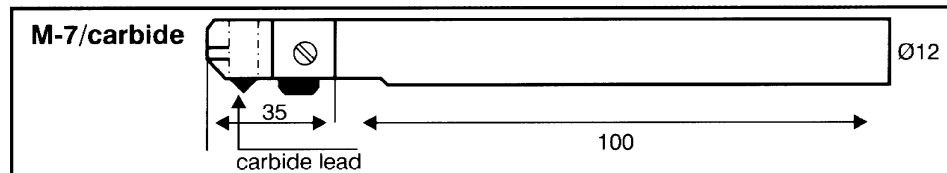
DIAMOND TOOLS FOR INSIDE BORING AND OUTSIDE CUTTING.
MIRROR FINISH.

TORNEADOS INTERIORES Y EXTERIORES. PULIDO ESPEJO

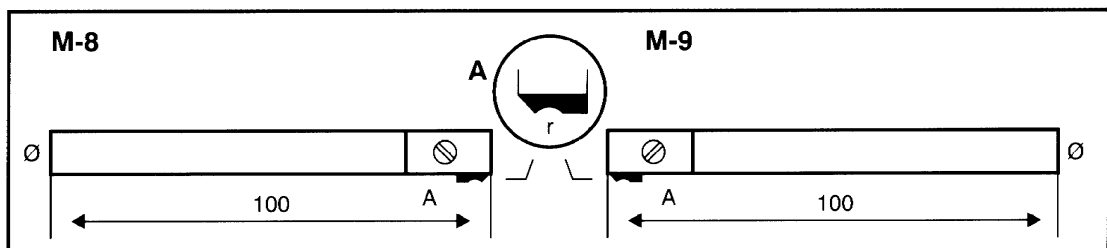


DIAMOND TOOLS FOR INSIDE OUTSIDE TURNING WITH
ADJUSTABLE CARBIDE LEAD TOOL FOR ROUGHING.

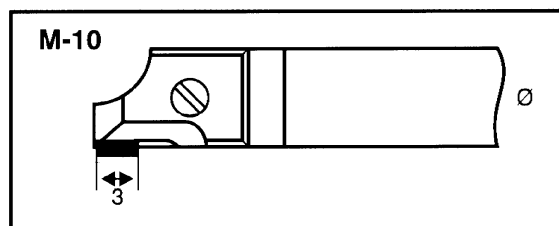
*HERRAMIENTA PARA TORNEADO INTERIOR Y EXTERIOR CON
HERRAMIENTA DE CARBURO DE TUNGSTENO PARA DESBASTE.*



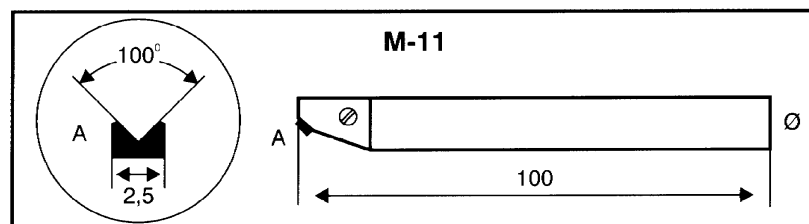
INTERIOR AND EXTERIOR DOMING TOOL
TORNEADO DE RADIOS INTERIORES Y EXTERIORES



RIM CUTTING TOOL - *HERRAMIENTA DE REFRENTAR*



CHAMFERING TOOL - *HERRAMIENTA DE CHAFLANAR AROS*

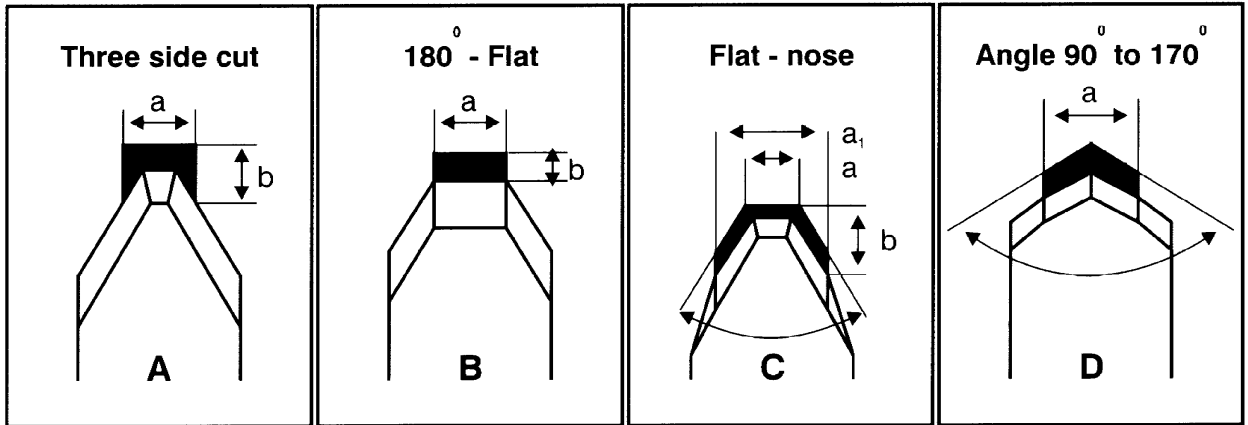


All round lathe tool shanks available in Ø 10 mm., Ø12 mm. & Ø 15 mm.

Herramientas cilíndricas disponibles en Ø 10 mm., Ø 12 mm. y Ø15 mm.

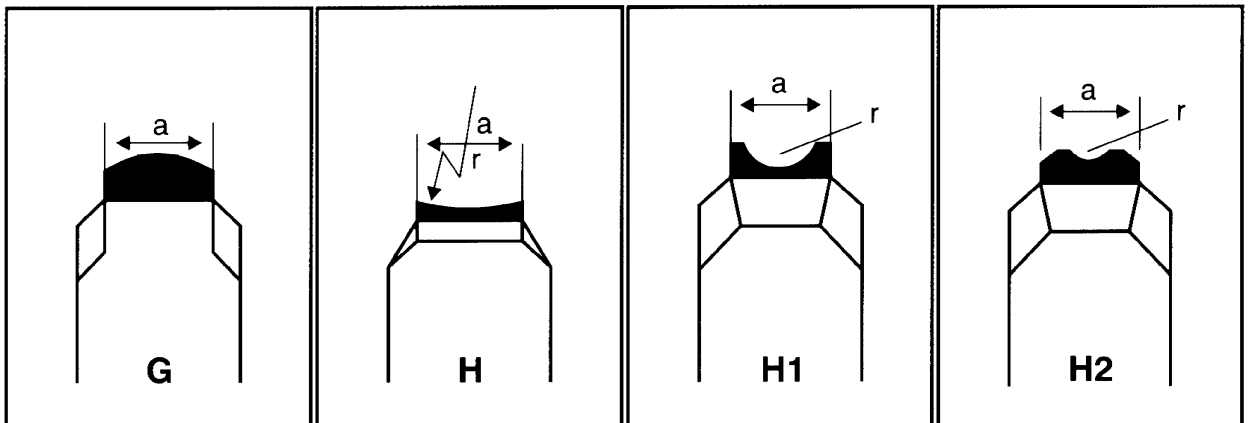
DIAMOND SHAPES

PERFILES DE DIAMANTE

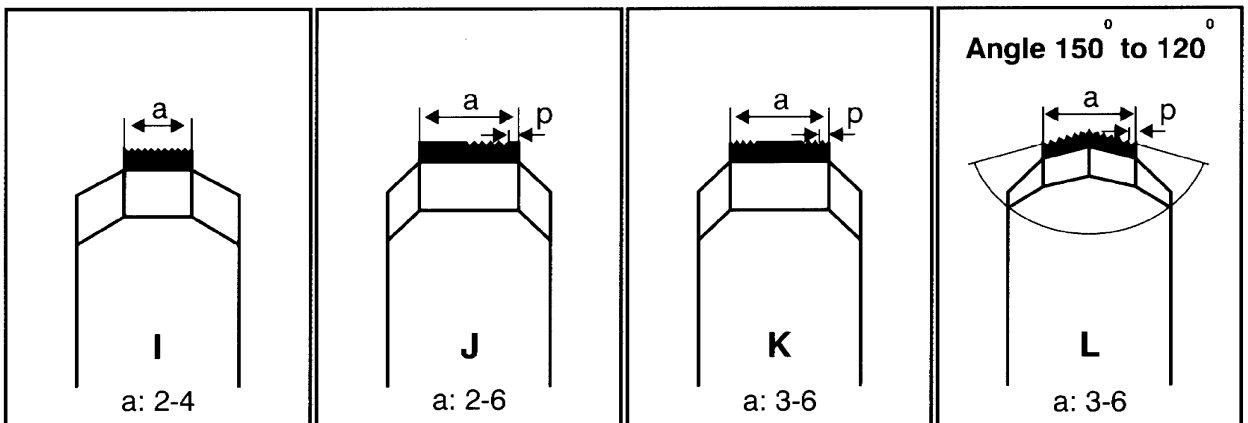


**DOMED
CONVEXOS**

CONCAVES - CONCAVOS



SERRATED - RAYADOS



DIAMOND FLYCUTTER TOOLS

ÚTILES PARA MOTORES CON EJE FLEXIBLE

ROUND HEAD $\varnothing 9$

FLAT HEAD $\varnothing 9$

FLAT HEAD



M-12

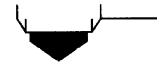
$\varnothing 3$

M-13

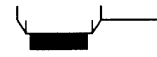
$\varnothing 3$

M-13 T

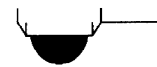
$\varnothing 3$



Angle
Ángulo



Flat
Plano



Domed
Convexo



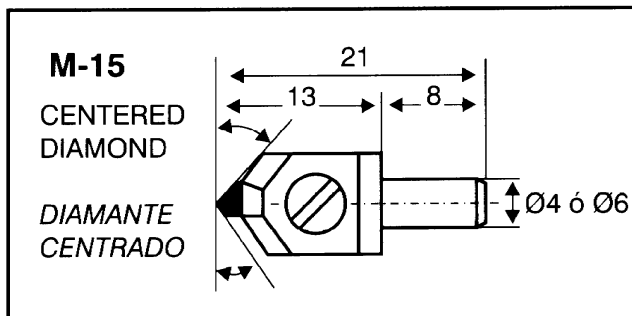
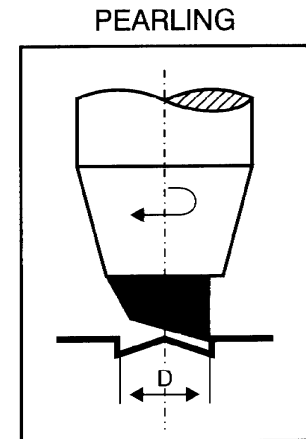
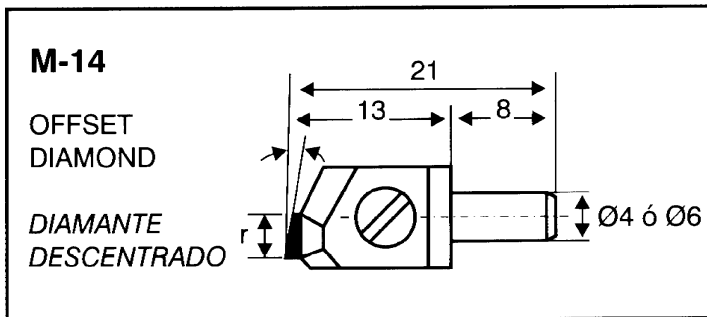
Serrated
Rayado

Using a flexible shaft motorized machine. Indicate the diameters of the axel and head if you need different size.

Útiles de diamante para motores de eje flexible de uso manual. Indiquen los diámetros de la cabeza y del eje si son diferentes a los mostrados en la figura.

VERTICAL DIAMOND TOOLS

HERRAMIENTAS DE TRABAJO VERTICAL



VERTICAL TOOLS MANUFACTURED:

- With diamond offset in shank (M-14)
(When ordering you must indicate amount of offset)
- With diamond centered in shank (M-15)

HERRAMIENTAS VERTICALES SON FABRICADAS:

- Con diamante descentrado (M-14)
(Al encargar estas herramientas indique descentraje)
- Con diamante centrado (M-15)