

# URGELES DIAMANT



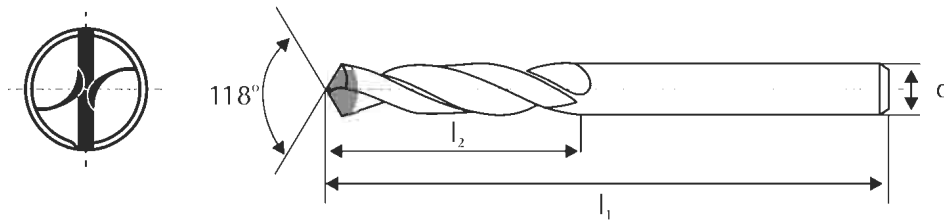
HERRAMIENTAS DE DIAMANTE Y C.B.N.  
DIAMOND & C.B.N. TOOLS



**URGELES**  
DIAMANT



# BROCAS DE DIAMANTE POLICRISTALINO CON SOPORTE DE METAL DURO SOLID CARBIDE TWIST DRILL WITH POLYCRYSTALLINE DIAMOND TIP



Código CODE ISO	Dimensiones Dimensions							CALIDADES DISPONIBLES GRADES AVAILABLES								
								PCD			CBN					
	d	d <sub>1</sub>	d <sub>2</sub>	l <sub>1</sub>	l <sub>2</sub>	r	a	UD-30	UD-40	UD-50	BU-100	BU-90	BU-80	BU-60	BU-50	
BRD 7020050	5,0			62	26											
7020055	5,5			66	28											
7020060	6,0			66	28											
7020065	6,5			70	31											
7020070	7,0			74	34											
7020075	7,5			74	34											
7020080	8,0			79	37											
7020085	8,5			79	37											
7020090	9,0			84	40											
7020095	9,5			84	40											
7020100	10,0			89	43											
7020105	10,5			89	43											
7020110	11,0			95	47											
7020115	11,5			95	47											
7020120	12,0			100	51											

Se recomienda el uso de brocas de diamante para el taladro de los siguientes materiales:

Aluminios, y sus aleaciones,  
Grafitos, Cerámicas,  
Composites,  
Fibras de Vidrio,  
Fibras de Carbono

**CONDICIONES DE TRABAJO:**

Velocidades: entre un 50% y un 75% más altas que las brocas de Carburo de Tungsteno, siempre que la máquina esté exenta de vibraciones.

Refrigerante: Aconsejable que sea abundante y continuo.

Drills with diamond tip are recommended when drilling the following materials:

Aluminum, Aluminum alloys,  
Graphite, Green ceramic,  
Composites,  
Fiber- Glass,  
Carbon-fiber.

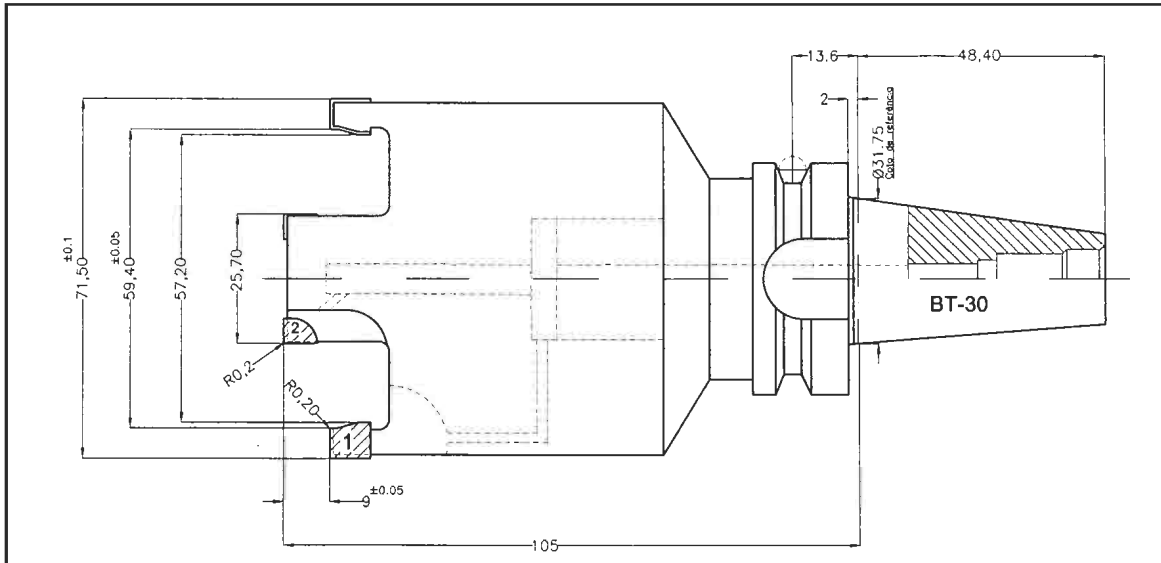
**WORKING CONDITIONS:**

Speed: Between 50% to 75% higher than the speed of the Tungsten Carbide as long as the machine is vibration free.

Coolant: We recommend abundant and continuous flow.

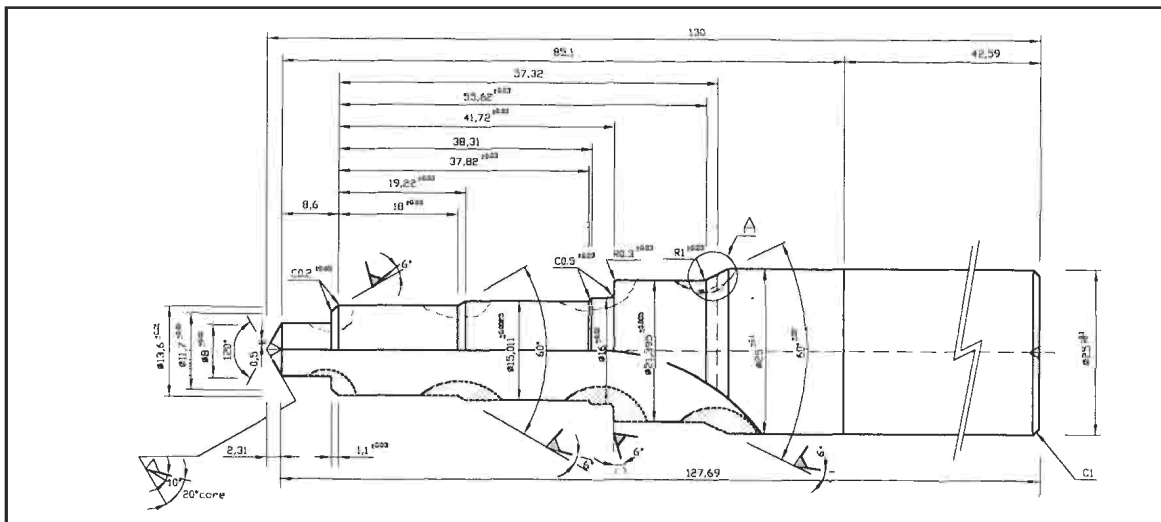


# HERRAMIENTAS ESPECIALES SPECIAL TOOLS



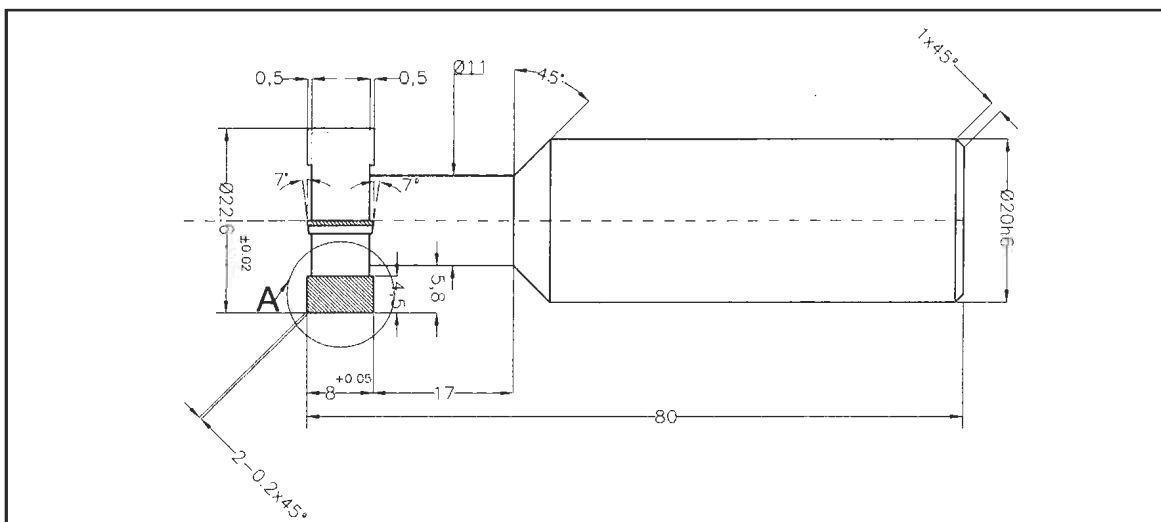
CUCHILLA CORTADOR

BORING TOOL



FRESA DE RANURAR

GROOVING MILL



**AVELLANADORES DE DIAMANTE POLICRISTALINO  
POLYCRYSTALLINE DIAMOND COUNTERSINK**

**Serie PCD**

CÓDIGO CODE	DIMENSIONES DIMENSIONS						PRODUCTO PRODUCT		TIPO TYPE
	d <sub>2</sub>	d <sub>1</sub>	D	L <sub>1</sub>	d <sub>3</sub>	FILOS DE CORTE CUTTING EDGES	PCD	CBN	
AV 0251002	2,5	2,0	10	28,5	M 6	2	■	■	
0301202	3,0	2,0	12	28,5	M 6	2	■	■	
0351202	3,5	2,0	12	28,5	M 6	2	■	■	
0401402	4,0	3,0	14	28,5	M 6	2	■	■	
0451402	4,5	3,0	14	28,5	M 6	2	■	■	
0501702	5,0	4,0	17	28,5	M 6	2	■	■	
0551702	5,5	4,0	17	28,5	M 6	2	■	■	
0601702	6,0	5,0	17	28,5	M 8	2	■	■	
0601703	6,0	5,0	17	28,5	M 8	3	■	■	
0701702	7,0	5,0	17	28,5	M 8	2	■	■	
0701703	7,0	5,0	17	28,5	M 8	3	■	■	
0801702	8,0	5,0	17	28,5	M 8	2	■	■	
0802203	8,0	5,0	22	28,5	M 8	3	■	■	
0901702	9,0	6,0	17	28,5	M 8	2	■	■	
0902203	9,0	6,0	22	28,5	M 8	3	■	■	
1002202	10,0	8,0	22	28,5	M 8	2	■	■	
1002203	10,0	8,0	22	28,5	M 8	3	■	■	

Indique el ángulo deseado al formular su pedido  
Please shown in your order the angle request

# URGELES DIAMANT



## HERRAMIENTAS ROTATIVAS ROTARY TOOLS

# PCD - CBN



HERRAMIENTAS ROTATIVAS  
ROTARY TOOLS  
PCN - CBN